

Figure 1

94330E



94333E



94335E

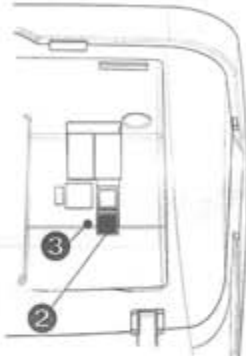
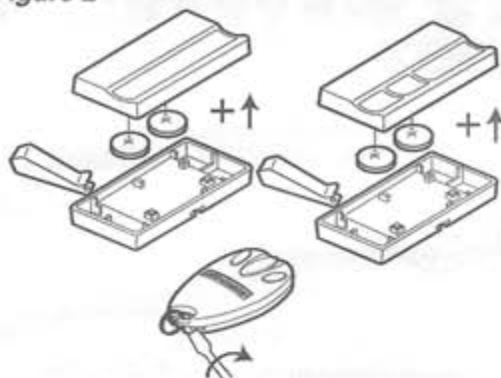


Figure 2



Ersatzteile
Pièces de rechange
Replacement Parts
Reservelele
Repuestos
Ανταλλακτικά εξαρτήματα

Gehäuse & Schraube (ohne
Leiterplatte)

Boîtier & vis uniquement
(pas de circuit imprimé)

Housing and Screw Only
(no circuit board)

Kun hylster og skruer (uden
printplade)

Unicamente para la caja y
tornillo

(no para de circuitos
impresos)

Μόνο Κέλυφος και Βίδα
(χωρίς την Πλακέτα

Parti di ricambio
Reservedeler
Onderdelen
Peças de Substituição
Reservdelar
Varaosat

Κυκλώματος)

Solo scatola e vite (non
pannello dei circuiti)

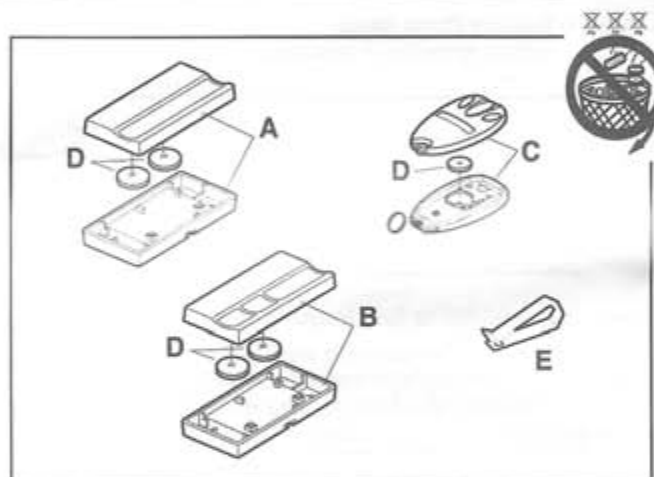
Bare deksel og skruer (ikke
ledningsplate)

Alleen doos en schroef
(zonder printkaart)

Apenas Caixa e Parafuso
(não inclui a placa do
circuito electrónico)

Endast hölje & skruv (inget
kretskort)

Vain kotelo ja ruuvi (ei
piirikorttia)



(A) 41A94330E (D) 10A20 (3)
(B) 41A94333E (E) 29C128
(C) 41A94335E

CE

AT/BA/BE/BG/CH/CY/CZ/DE/DK/ES/
FR/GB/GR/HR/HU/IE/IS/IT/LU/LX/NL/
NO/PL/PT/RO/RU/SE/SI/SK/TR/YU

INT Int. Service (+49) 6838/907 172
D für Service 06838/907 172
GB for service (+44) 0845 602 4285
F pour service 03 87 95 39 28
NL voor service 020 684 7978



Åpneren må kun aktiveres når porten er fullt synlig og uten hindringer, og når åpneren er riktig justert. Ingen må gå inn eller ut av garasjen mens porten beveger seg. La ikke barn bruke trykk-knappen(e) eller fjernkontrollen(e). La ikke barn leke nær porten.

Innstilling av mottakeren i overensstemmelse med senderkoden

1. **Figur 1.** Trykk ned og hold fjernkontrollens trykk-knapp inne ●.
2. Trykk deretter på mottakerens "Learn"-knapp ● på åpnerens bakpanel som vist. Åpnerlyset blinker én gang. Fjernkontrollens trykk-knapp slippes opp.

Nå kommer garasejportåpneren til å fungere når det trykkes på fjernkontrollknappen.

Dersom fjernkontrollens trykk-knapp ikke holdes nede mens "smart"-knappen trykkes inn, vil ikke mottakeren oppfatte koden.

Slik slettes alle de programmerte kodene

- Trykk på og hold "Learn"-knappen på åpnerpanelet nede til det grønne indikatorlyset langs ● slukkes (etter ca. 6 sekunder). **Alle kodene som åpneren har registrert, blir nå slettet.**
- Hvis du vil programmere åpneren på nytt, gjentar du trinn 1 og 2 ovenfor.

Litiumbatterier skulle forsyne strøm i opp til 5 år. Bruk klypen for solskjermen eller bladet på en skrutrekker til å lirke opp dekelet for å skifte batteriene (se **figur 2**). (Åpningsstedet ("Open" er preget på baksiden.)

Modeller 94330E og 94333E: Sett i batteriene med den positive siden **opp**. Modell 94335E: Sett i batteriene med den positive siden **ned**. Sett tilbake dekelet ved å klemme det på plass langs begge sider.

N

Konformitetserklæring

Undertegnede erklærer herved at det spesifiserte utstyret er i samsvar med de direktiver og standarder som er oppført nedenfor.

Modell #94330E, 94333E, 94335E
EN 301 489-3, EN 300 220-3

- ✓ 89/338/EEC
- ✓ 1999/5/EC

THE CHAMBERLAIN GROUP, INC.
Elmhurst, IL 60126
USA
April, 2003



Barbara P. Kelkhoff

Barbara P. Kelkhoff
Manager, Reg. Affairs